



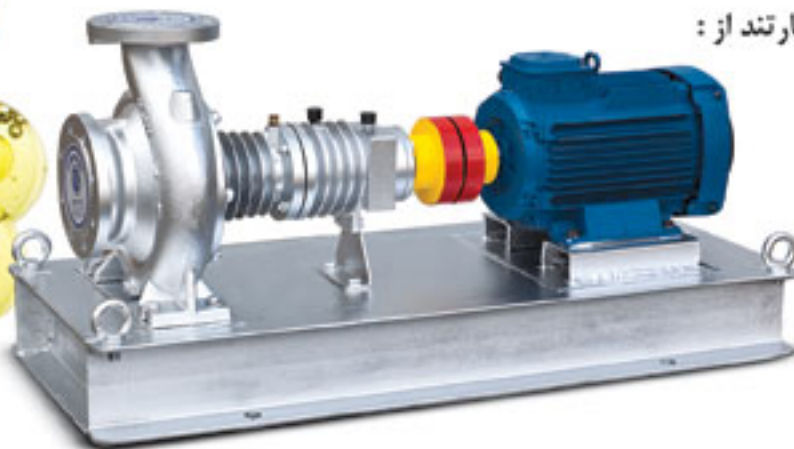
# پمپ روغن داغ HOT OIL PUMP

این پمپ از نوع گریز از مرکز با طرح مخصوص بوده و برای پمپاژ و گردش روغن داغ تا دمای  $300^{\circ}\text{C}$  استفاده می‌شود.

## • سایر کاربردها:

برخی از کاربردهای مهم پمپ عبارتند از :

- صنایع شیمیایی و دارویی
- صنایع غذایی
- صنایع پلاستیک
- صنایع نساجی ، چرم و کاغذ
- صنایع رنگ
- صنایع الکتریکی
- صنایع فولاد
- صنایع سیمان



## • ساختمان پمپ :

ساختمان این پمپ بصورت افقی یک طبقه و یک مکشه گریز از مرکز با محفظه حلزونی می‌باشد. ابعاد اصلی و مشخصات کاری پمپ مطابق استاندارد DIN24255(EN 733) می‌باشد. پروانه پمپ از نظر هیدرولیکی بالانس بوده و بصورت یکسر آویز نصب می‌شود. محفظه حلزونی از نوع پایه‌دار بوده و محفظه یاتاقان نیز بدون پایه می‌باشد. این پمپ دارای دو عدد بلبرینگ شیار عمیق مطابق استاندارد DIN 625 بوده و قادر است انواع روغن تا دمای  $300^{\circ}\text{C}$  ( $525^{\circ}\text{F}$ ) را پمپاژ نماید. جهت مکش افقی و رانش عمودی بوده و فلنچها مطابق استاندارد DIN1092-2- PN10 می‌باشد.

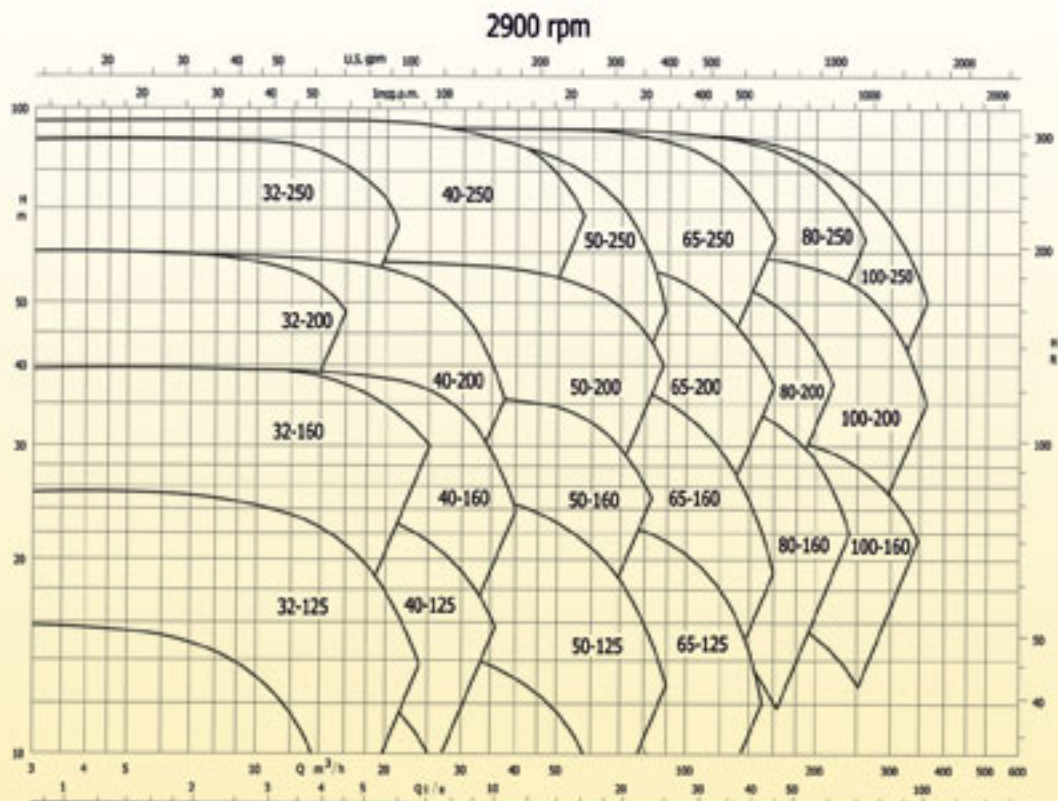
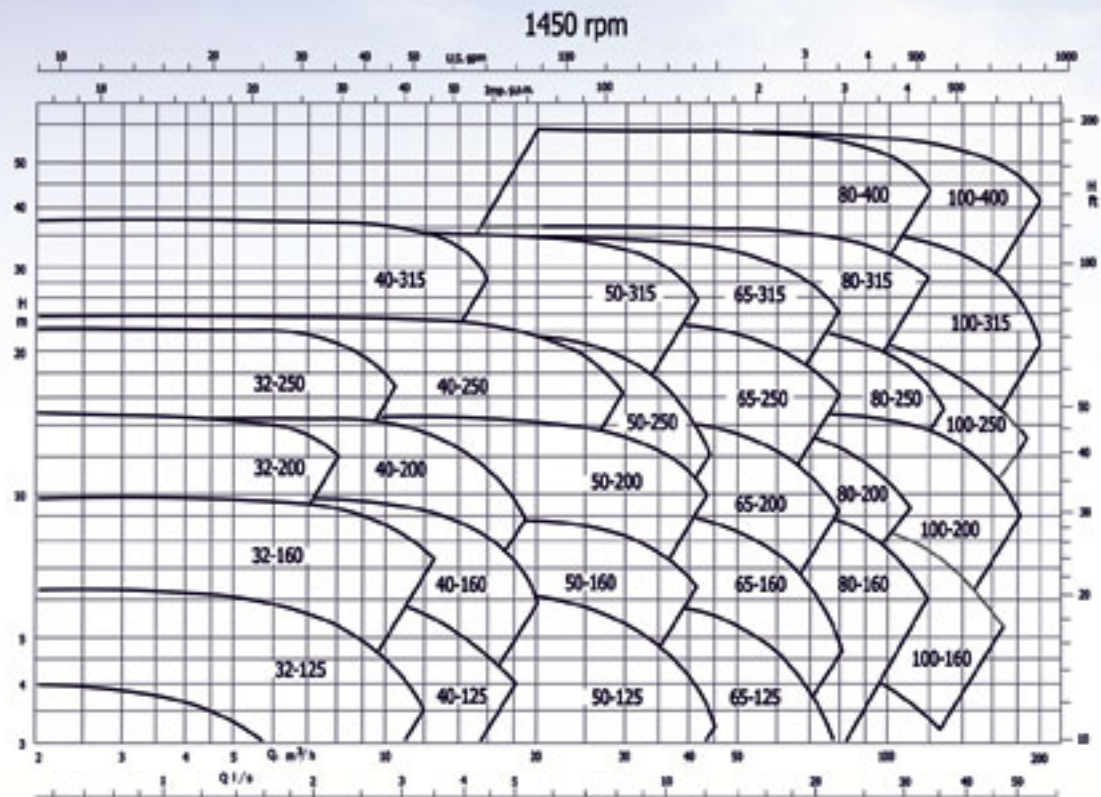
## • آببندی محور پمپ :

در محفظه آببندی پمپ که بر روی سرپوش محفظه قرار دارد ، برای آببندی محور بسته به نوع سیال و دما و فشار کار آببند مکانیکی مناسب نصب می‌گردد.

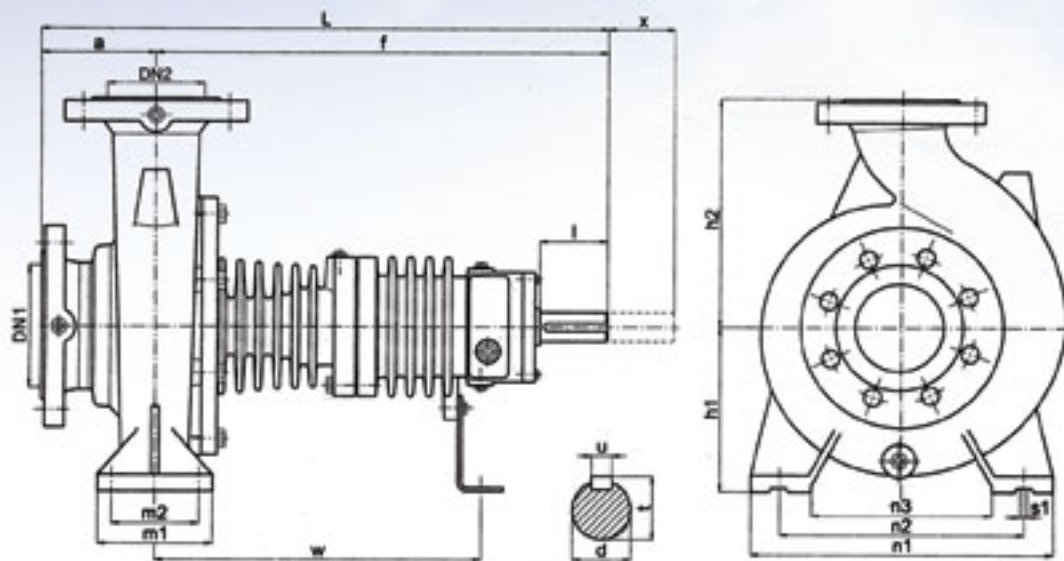
## • مواد ساختمانی پمپ :

GGG - 40	محفظه حلزونی
GG - 25	پروانه
GGG - 40	سرپوش محفظه
1.7225	محور
GG - 25	محفظه یاتاقان

• جنس مواد بر حسب تقاضا قابل تغییر است.







Pump Type	Dimensions (mm)																										
	DN1	DN2	a	f	L	h1	h2	m1	m2	n1	n2	n3	s1	w	d	l	t	u	x								
32-125	50	32	80	385	465	112	140	100	70	190	140	90	14	285	24	50	27	8	50								
40-125	65	40	80		132	160	245			160	145																
50-125	65	50	100		485	160	180	125	95	280	212	150															
65-125	80	65	100		160	180	125	95	280	212	150																
32-160	50	32	80	385	465	132	160	100	70	245	190	145	14	285	24	50	27	8	50								
40-160	65	40	80		180	212	150																				
50-160	65	50	100		485	160	200	125	95	280	250	190															
65-160	80	65	100		180	225	125	95	320	250	190	295															
80-160	100	80	125	395	520	180	225	125	95	320	250	190	18	295	24	50	27	8	50								
100-160	125	100	125	395	520	200	280	160	120	360	280	200	18	295	24	50	27	8	50								
32-200	50	32	80	385	465	160	180	100	70	240	190	140	14	285	24	50	27	8	50								
40-200	65	40	80		200	266	212			166	14	285								24	50	27	8	50			
50-200	65	50	100		485	180	225	125	95	320	250	190															
65-200	80	65	100		180	250	125	95	345	280	215	355															
80-200	100	80	125	500	625	200	280	160	120	360	280	200	18	359	32	80	35	10	80								
100-200	125	100	125	505	630	200	280	160	120	360	280	200	18	359	32	80	35	10	80								
125-200	150	125	140	505	645	250	315	165	120	390	310	230	18	359	32	80	35	10	80								
150-200	200	150	160	515	675	280	355	201	150	500	400	300	24	369	32	80	35	10	80								
32-250	50	32	80	385	485	180	225	125	95	320	250	190	14	285	24	50	27	8	50								
40-250	65	40	80		250	380	280			200																	
50-250	65	50	100		495	595	200	250	160	120	400	315								240	18	350	32	80	35	10	80
65-250	80	65	100		495	620	200	280	160	120	400	315								240	18	350	32	80	35	10	80
80-250	100	80	125	500	640	225	280	160	110	400	315	240	18	359	32	80	35	10	80								
100-250	125	100	140	500	640	225	280	160	110	400	315	240	18	359	32	80	35	10	80								



**water / oil / energy**

دفتر مرکزی: تهران، خیابان ولی عصر، نیش میر داماد، برج دوم اسکان، طبقه اول تلفن: ۱۴-۸۸۶۵۴۸۱۰ (۰۲۱) شماره: ۸۸۷۹۸۹۴۲ (۰۲۱)  
کارخانه: تبریز صندوق پستی ۱۳۵-۵۱۸۴۵-۶ تلفن: ۲۸۹۰۶۳۴-۶ (۰۴۱۱) شماره: ۲۸۹۸۳۴۶ (۰۴۱۱)  
دفتر فروش: تبریز، تلفن: ۲۸۹۰۷۰۷-۸ (۰۴۱۱) و ۲۸۹۰۴۱۱ شماره: ۲۸۷۲۲۳۳ (۰۴۱۱)  
مهندسی فروش: تبریز، تلفن: ۲۸۸۱۲۸۶ (۰۴۱۱) شماره: ۲۸۷۲۲۳۳ (۰۴۱۱)

E-mail: sales\_eng@pumpiran.com